



O Sensor de Nível Série F78MP oferece medição de nível de materiais a granel para tanques e silos sem contato com o produto. Preciso e confiável em ambientes agressivos, o F78MP é o medidor ideal para o gerenciamento de inventário de material em pó e a granel. O F78MP suporta ambientes corrosivos e toma medidas consistentes no vapor, poeira e condições turbulentas.

COMO FUNCIONA

O F78MP mede o nível em um tanque ou silo monitorando o tempo que leva para os pulsos de micro-ondas emitidos viajarem do sensor de nível até a superfície do produto e voltarem para o sensor. Esse tempo é calculado em distância e depois traduzido em medida de nível.

NOVOS MODELOS!

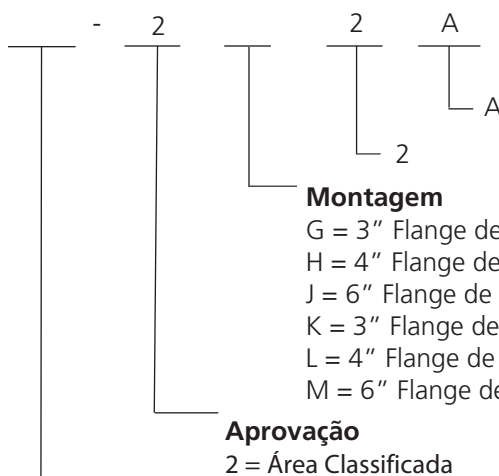
O radar Bindicator agora transmite uma frequência em 78GHz em um ângulo de feixe de 4 graus. A alta frequência e ângulo de feixe estreito combinados criam um radar único e mais versátil do mercado.

CARACTERÍSTICAS E BENEFÍCIOS

- Assistente de Início Rápido para fácil configuração
- Frequência de transmissão de 78 GHz com um ângulo de feixe estreito de 4°
- Opções de flange padrão, direcional ou com mira para direcionar a unidade para a localização ideal
- Fonte de alimentação de 2 fios, 20 a 32 VCC
- Medição de até 100 metros
- Conexão de purga de ar padrão

- **SIMPLES INSTALAÇÃO** com o assistente de configuração fácil e várias opções de montagens
- Sem partes móveis e purga de ar padrão para **MÍNIMA MANUTENÇÃO**
- **INFINITAS APLICAÇÕES**, trabalhando em alguns dos ambientes mais desafiadores, como plásticos e pós

COMO SOLICITAR



Série MP

F78MP040 = Radar 40 metros
 F78MP100 = Radar 100 metros

NOTAS:

1. Flanges padrão não são pressurizadas; somente pressão atmosférica.
2. Flange de 3" direcional é dividida e tem 5 graus de rotação.
3. Flange de 4" e 6" direcional única, possui 10 graus de rotação; pressurizado com 3 bar.

ESPECIFICAÇÕES

FUNCIONAL

Fonte de alimentação	VCC nominal de 24VCC com resistência de loop máxima de 550 Ohm; Máximo 30VCC
Zona morta	15,7 pol. (400 mm) do ponto de referência
Distância Mensurável	40 ou 100 metros
Frequência de transmissão	78 a 79 GHz FMCW
Tempo de atualização	Máximo de 10 segundos (depende das configurações)
Ângulo de feixe	4 graus

PERFORMANCE

Precisão	5 mm incluindo histerese e não repetibilidade
Temperatura ambiente	-40 a 80 °C
Pressão ambiente	12 a 15 psi (860 to 1060 mbar)
Temperatura do Processo	-40 a 200 °C
Sinal de saída	4 a 20 mA, HART

COMUNICAÇÃO HART

Carga	230 a 550 Ohm; 230 a 500 Ohm quando conectado em um módulo de acoplamento
Comprimento Máximo da Linha	1500m multi-cabos
Umidade	45 a 75% de umidade relativa
Constante dielétrica	Mínimo de 1,6dk para ranges até (20m) Mínimo de 2,5dk para ranges até (100m)

FÍSICO

Material	Pó revestido de aço inoxidável 316
Proteção	Tipo 4X / NEMA 4X; Tipo 6 / NEMA6, IP68
Entrada de conduíte	1/2" NPT
Peso	3,15 kg (com flange de 3" aço inox)
Montagem	3,4 ou 6" em flange plana ou 3" em flange direcional com 5° de rotação ou 4 ou 6" com flange rotacional de 10° de rotação.

APROVAÇÕES E CLASSIFICAÇÕES

FM e CSA (EUA e Canadá)

À prova de ignição: Classe II, Div1, Grupos E, F, G; Classe III T4

Não incendiável: Classe I, Div 2, Grupos A, B, C, D, T4

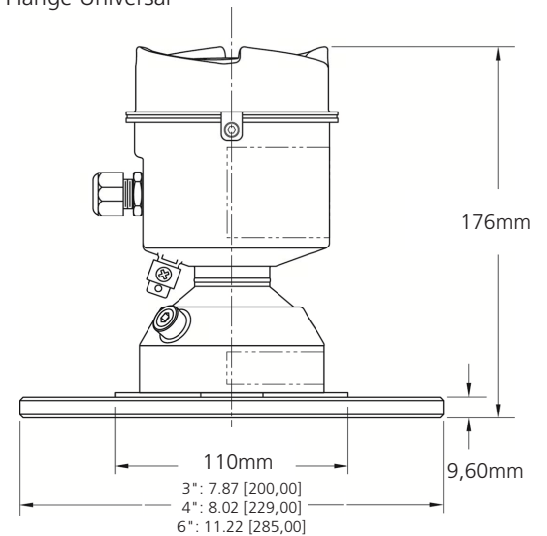
CE

Diretiva de compatibilidade eletromagnética

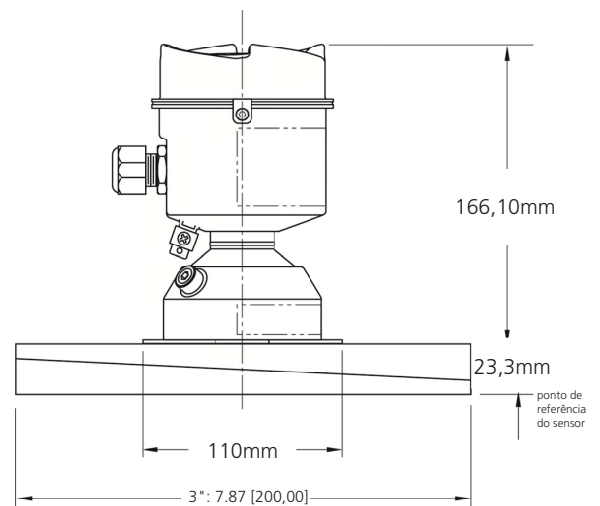
Diretiva de baixa tensão

DIMENSIONAL

Flange Universal



Flange direcional de 3 polegadas



Dimensões das flanges de 4 e 6 polegadas disponíveis em www.bindicator.com.br

